

StarCON760/770/780

MCT System

GPS System für Baumaschinen, Anhänger und Mulden

StarCON760-780 wurde speziell für den harten Einsatz entwickelt und verfügt je nach Ausführung über ein CAN Bus Interface, Sensor- und Remote Control System für spezifische Aufgaben und Funktionen. Dank dem Zusatz Akku kann das System bis zu 2 Monate ohne zusätzliche Stromversorgung sämtliche Parameter überwachen und Alarmmeldungen versenden. Das Gehäuse ist wasserdicht, Staub Geschützt und erfüllt die ATEX Schutzklassen.

- Software**
 - Baumaschinen, Anhänger und Mulden Ortungs System
 - Web Zugang mit Login
 - Rapport-System und Historie
 - Geofencing Zonen
- Hardware**
 - Integrierte GPS (Glonass) & GSM Antenne
 - Mit Anti-Vibrations-Platte
 - Je nach Ausführung mit CAN Bus Interface und Sensor-Remote Control Management System.
- Preise**
 - Monatliche Kosten ab 7.90 CHF
 - Roaming Europe inkl. (Eurozone4)
 - On Board System ab 429.00 CHF
 - Einfache Installation dank integrierten Komponenten

StarCON810/820 GPS/ GPRS



Baumaschinen Ortung mit integrierter Batterie und Start/ Stop Funktion. Batterie Lebensdauer bis 4 Jahre.

System ab: 168.00 CHF

StarCON160 GPS-Glonass/GPRS



Baumaschinen Telematik System mit CAN Bus Interface, Sensor- und Remote Control und Maschinist Identifikation.

System ab: 150.00 CHF

StarCON970 RFID



RFID System für Container/Mulden Identifizierung. Sehr robuste Ausführung mit Telematik Schnittstelle.

System ab: 974.00



www.satcom-int.com

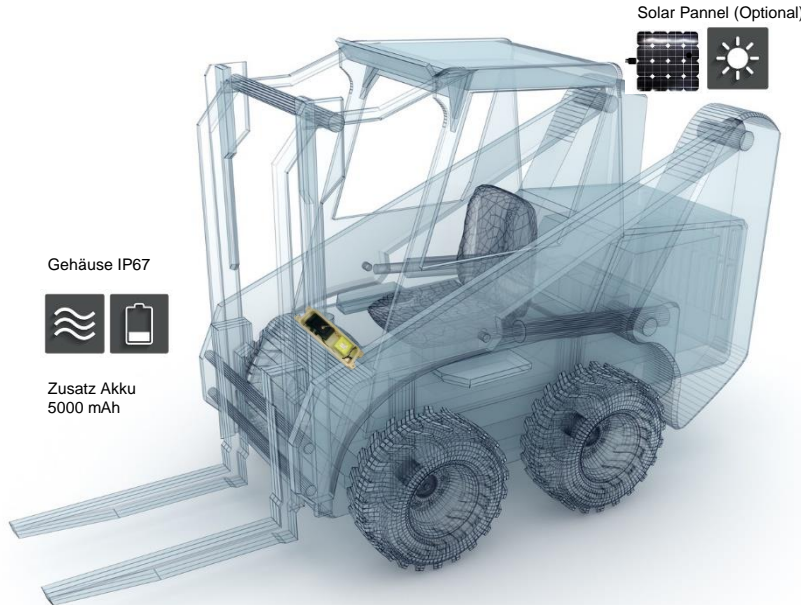


Ortungs-System (Antenne integriert)

- Dual GPS (A-GPS)
- Glonass
- GSM Cell

Kommunikations-System (Antenne integriert)

- GPRS
- Globalstar (Optional)



Gehäuse IP67



Zusatz Akku
5000 mAh

Software Anwendungen:

Webportal:

- Google Map, PTV Map
- Fahrzeug und Fahrer Verwaltung
- Kunden und Standorte Verwaltung
- Rapport System
- Can Bus Rapport System
- Fahrstill Rapport System
- Auftrags Zustellung mit Routenplanung
- Remote Steuerung Eingänge/Ausgänge
- Wartungs- Manager

WGPS (Stand Alone Software):

- Google Map, PTV Map
- Fahrzeug und Fahrer Verwaltung
- Kunden und Standorte Verwaltung
- Rapport System
- Can Bus Rapport System
- Fahrstill Rapport System
- Auftrags Zustellung mit Routenplanung
- Routenoptimierungs-Tool
- Remote Steuerung Eingänge/Ausgänge
- Wartungs- Manager
- Verspätungs-Management
- Lokale Datenbank

CBS/OCX Kom. Data Interface (Export/Import Tool):

- Daten ab DB für Export/Integration ERP Systeme.
- DB Updater für Exchange Funktionen



Rapport System konfigurierbar und automatischer Zustellung:

- Rapporte via WEB, Stand Alone SW, E-Mail



Abschlepp-/ Anhebung-Alarmmeldung (integrierter Tilt Sensor)

- Alarmmeldung beim Abschleppen im Parkmodus
- Alarmmeldung beim Anheben im Parkmodus



Can Bus Anschluss ISO Norm.

Je nach Hersteller stehen folgende Daten zu Verfügung:

- Kraftstoffverbrauch
- Kraftstofflevel
- Betriebsstunden
- Motortemperatur
- Motordrehzahl
- Schaltvorgänge
- Schaltzeiten
- Bremsbetätigungen
- Druck Hydraulische Anlage
- Füllstand Hydraulik Tank



Kraftstoff Diebstahl-Überwachung:

- Kraftstoff-Level Überwachung mit Can Bus
- Kraftstoff-Level Überwachung mit Analog Signal Geber



Mit dem integrierten Beschleunigungsmesser können ausserdem folgende Daten gemessen werden:

- Beschleunigungen
- Bremsverzögerungen



Alarm/ Meldung bei Spannungsversorgungs-Veränderungen:

- Batteriespannungs-Versorgung Überwachung
- Trennung der Batterie vom Bord Netz.



Remote-Diagnostik:

- Fehlermeldungen und Störungen beim Fahrzeugbetrieb können ausgelesen werden, in Rapporten dargestellt und oder versendet werden als Meldung/Alarmnachrichten.



Remote-Eingänge und Ausgänge: (Temperatur/Druck/Füllstand etc.)

- Eingangs-Signale von Sensoren Analog/Digital max. 4 Eingänge
- Ausgangs-Signale für Ansteuerung max. 3 Ausgänge.
- Mit Erweiterungsmodul bis zu 16 Eingänge/12 Ausgänge.



Berechnung des CO2 Abgas-Ausstosses

- CO2 Ausstoss Berechnung anhand Kraftstoffverbrauch, EU Norm Gewicht etc.



Positions- und Daten Übermittlung		
Starguide24 Abonnement inkl. SIM Karte		
CON-S	CON-M	CON-L
• 5 min 2 min (H)	• 3 min 1 min (H)	• 2 min 30s (H)
CON-S+	CON-M+	CON-L+
• 5 min 2 min (H)	• 3 min 1 min (H)	• 2 min 30s (H)
(H) = GPS Positionen in Historie.+ = Rapport Download ABO XL Echtzeitübermittlung alle 1 min und 15s (H)		
Für weitere Informationen bez. Abonnement und Zubehör siehe separate Preisliste StarCON.		

Baumaschinen GPS und Sensor Management

GPS Telematik System für Baumaschinen, Anhänger und Mulden, welche je nach Ausführung über ein Sensor- und Remote Control Management und CAN Bus Interface verfügen. Das System ist in einem wasserdichten und Staub Geschützten Gehäuse. Es wurde speziell für den anspruchsvollen Einsatz entwickelt.

Die Installationen werden vor Ort durchgeführt und können auch am Wochenende vereinbart werden, damit ihre Flotte unter der Woche im Betrieb bleibt.

Wir bieten Ihnen einen umfangreichen und sicheren Service vom Zürich-Flughafen an.

TAS = Telematik Anschluss, Stecker

Preise		
System 760 (IO) pro Einheit: 439.00 CHF	System 770 (CAN) pro Einheit.: 429.00 CHF	System 780 (TOP) Pro Einheit: 468.00 CHF
Konfiguration pro Einheit: 20.00 CHF	Installation pro Einheit: auf Anfrage	Installation pro Manntag: 800.00 CHF
Abo pro Monat: CON-S 7.90 CON -S+ 9.90	Abo pro Monat: CON-M 11.90 CON-M+ 14.90	Abo pro Monat: CON-L 17.90 CON-L+ 21.90
*inkl. Roaming EU, siehe separate Länderliste EU4 www.satcom-int.com		

Funktionen		Inklusive	
F210	WEB Zugang mit Fahrzeug- & Containerverwaltung	Ja	
F212	Maschinen, Anhänger, Container, Mulden Rapport System	Ja	
F400	Historie Rapport System	Ja	
F800	Google Maps mit Rapport und Fahrtenbuch	Ja	
F600	Auftrags-System mit Planner	Optional	a.A.
F240	Rapport-System konfigurierbar mit aut. Zustellungs-Tool	Optional	a.A.
F247	Programmierbare logische Funktionen	Ja	
F170	GPS & GSM Ortungssystem	Ja	
F230	Geofencing	Ja	
F121	Alarmmeldung bei tiefer Batteriespannung	Ja	
F111	Programmierbare Manipulations-Schutz Funktionen	Ja	
F156	Alarm bei Abschleppen	Ja	
F122	Anti-Vibrations-Platte	Ja	
F123	Anti-Vibrations-Gehäuse	Ja	
	> 36 Stunden mit permanenter Kommunikation	Stand Alone Betrieb	
	> 3 Wochen bei GSM ON, GPS OFF (Idle Mode)		
	> 2 Monate im Schlafmodus		
	Komplett programmierbare Übermittlungs- Parameter	Ja	
	Per Fernzugriff Übermittlungs-Parameter ändern	Ja	
	Übermittlungs-Parameter nach Roaming Zone	Ja	
	Fernzugriff und Konfiguration OTA	Ja	
	Download Historie	Ja	
	Backup Management unterstützt zweite IP Adresse	Ja	
F190	Globalstar Satcom (Satelliten Datentransfer)	Optional	598.00

Hinweis: Wenn nicht anders angegeben, sind bei den Optionen die Installationsarbeiten nicht inbegriffen.

Technische Daten		MCTSPY TRUCK7 CAN/IO/TOP
StarCON760 (IO) GPS		
GPS & GSM Antennen	Integriert	
Stromverbrauch (Op/Standby, Idle/Sleep)	<80mA/<25mA, <4mA/<1mA	
Eingänge/ Ausgänge	2 / 1	
Vibrations-Sensor	Integriert	
Stromversorgung	9-36V	
Batterie (Rechargeable)	LiPo 3.7V 5000 mAh	
Slot	SIM / SD Card	
Class protection	IP67	
Masse	415 x 120 x 30	
Temperatur Bereich	-40° bis +85° C	
Gewicht	1.1 Kg (TOP: 1.4 Kg)	
StarCON770 (CAN) GPS-Glonass		
GPS & Glonass Receiver	Integriert	
Can Bus Interface Betrieb	Mit 12/24V ext. Anschluss	
Eingänge/ Ausgänge	1 / 0	
StarCON780 (TOP) GPS-Glonass		
GPS & Glonass Receiver	Integriert	
Can Bus Interface Betrieb	Mit 12/24V ext. Anschluss	
Eingänge/ Ausgänge	4 / 2	

Serviceumfang
Call Center
Zürich-Airport, Starguide24, Hotline 0848 407 407
Uhrzeit von 8:00 bis 18:00 Uhr, Mo bis Fr.
Mobility vor Ort Service
Uhrzeit von 8:00 bis 18:00 Uhr, Mo bis Fr.
Installationen für Sa und So nach Vereinbarung
Objekt Sicherstellung
Zürich-Airport, Starguide24, Hotline 0848 407 407
Vorort Einsatz, S.T.A.R.S
IT Kontaktstelle
Zürich-Airport, Satcom Application, Tel. 043 211 00 35
Schnittstellen
XML - Webinterface

