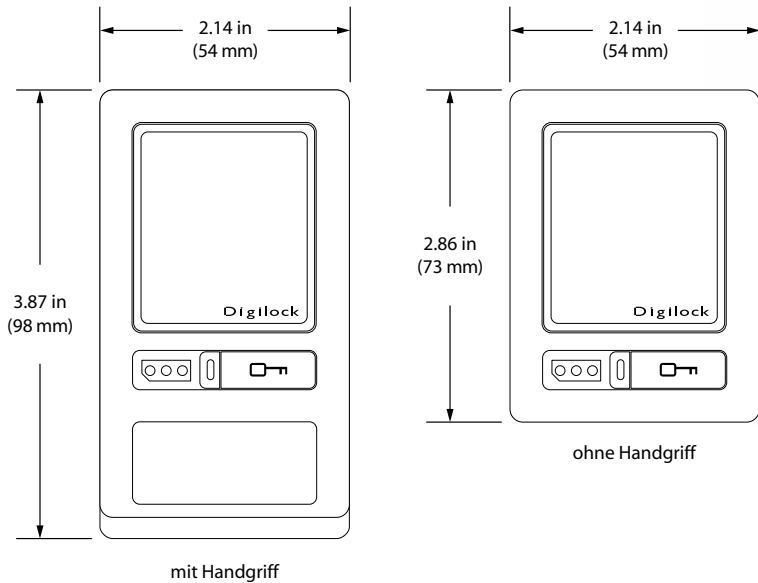


Merkmale

- Ganzmetallgehäuse
- Bedienung mittels RFID
- Funktionen für feste Belegung
- Standardgehäuse mit oder ohne Handgriff
- Motorisierte Falle, 12 mm (1/2")
- Aufschließen mit zugewiesener RFID-Zugangskarte
- Abschließen durch Schließen der Tür
- Manipulationsschutz
- Bypass-Funktion für Verwalter
- Optische und akustische Belegungssignale
- Stromversorgung durch 4 hochwertige AA-Batterien
- 3-5 Jahre Batterielebensdauer
- Anzeige von niedriger Batteriespannung und klemmendem Schloss
- 2 Jahre Produktgarantie
- Kompatible RFID-Standards:

- ISO 14443A
- ISO 14443B
- ISO 15693



Aufbaumontage oder versenkte Montage
 Oberfläche Nickel gebürstet oder kundenspezifisch
 Geeignet für Türstärken von 2,2 bis 50,8 mm (0,09"-2,00")

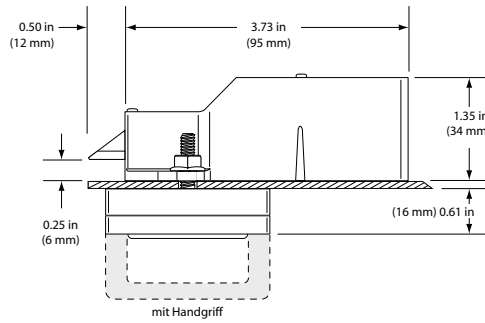
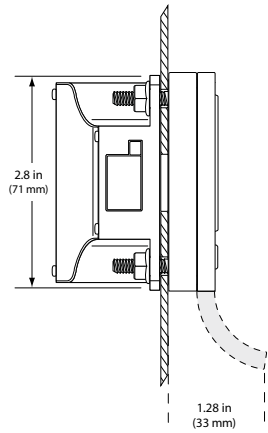
- Programmierschlüssel mit externer Stromversorgung
- Bypass-Schlüssel (bis 25 Stück) für Verwalter mit externer Stromversorgung
- RFID-Zugangskarte (1 per Benutzer)
- Behindertengerechter Schlüssel

Schließblech
 Telefon: +31 (0) 20 303.3060 | www.digilock.com | sales@digilock.com

Zubehör. Optionen

DAR I -APSI

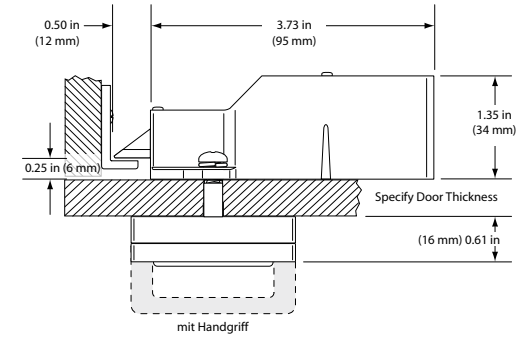
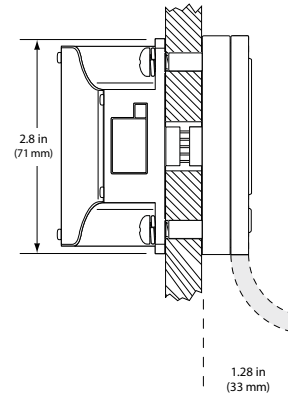
Seitenansicht



Pfostenschraube
Türstärke 0,0-12,2 mm (0,01-0,480 Zoll)

Draufsicht

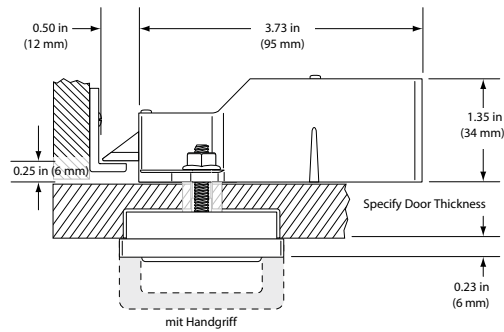
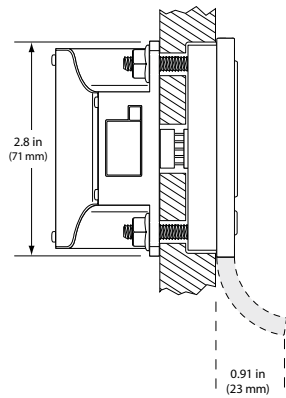
Seitenansicht



Pfostenmutter
Türstärke 12,2-50,7 mm (0,480-1,998 Zoll)

Draufsicht

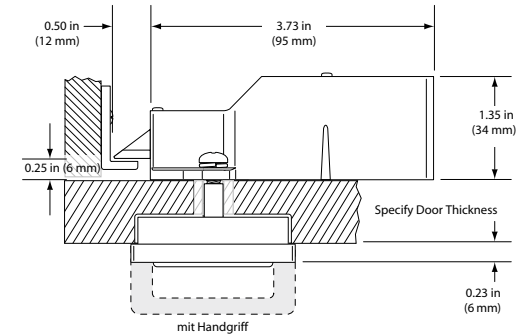
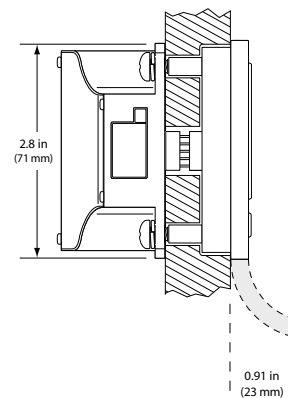
Seitenansicht



Pfostenschraube
Türstärke 9,4-21,6 mm (0,370-0,850 Zoll)

Draufsicht

Seitenansicht



Pfostenmutter
Türstärke 21,6-60,1 mm (0,850-2,368 Zoll)

Draufsicht